

GRAND POWER

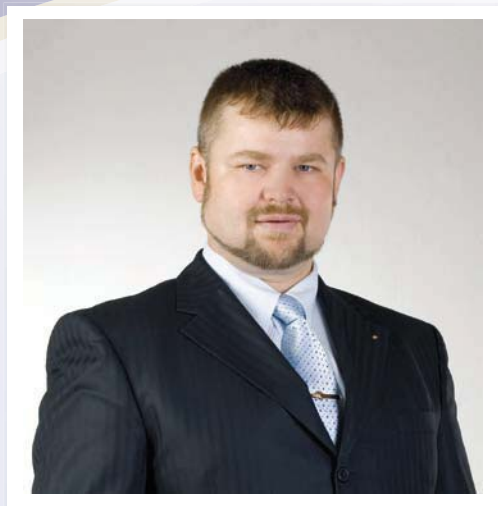
www.grandpower.eu



Samonabíjacie pištole najvyššej kvality



High quality selfloading pistols



Vážený zákazník,
tento katalóg je prezentáciou našich produktov, ktoré reprezentujú výsledok nášho dlhoročného úsilia vyvinúť a vyrábať pištole, ktoré sa radia k svetovej špičke. Výsledky elitných IPSC strelcov aj neustále stúpajúci záujem o našu produkciu na domácom i zahraničnom trhu nám dokazujú, že kráčame správnym smerom. Verím, že značka Grand Power je a vždy bude vnímaná ako symbol špičkovej kvality a precíznej práce slovenských zbrojárů.

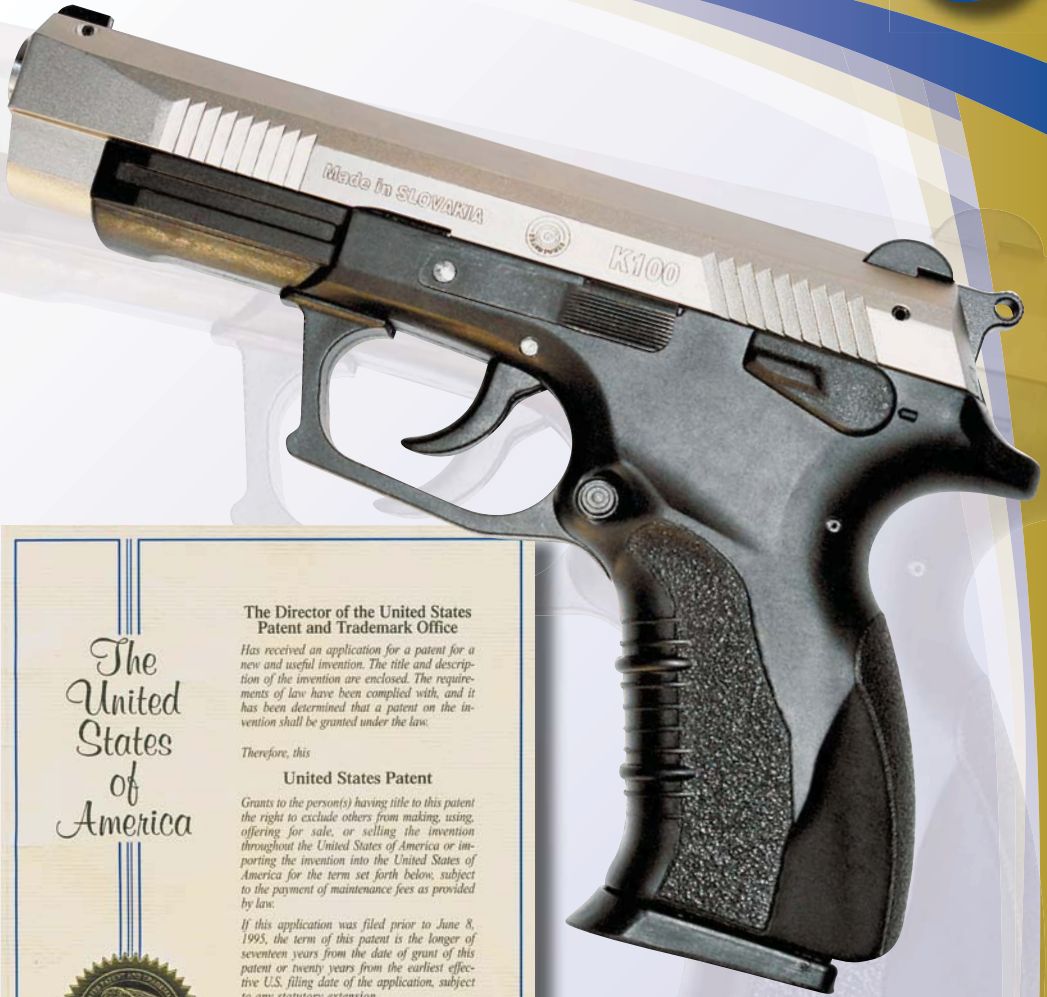


Dear customer,
this catalogue is a presentation of our products, it represents the result of our endeavor to develop and produce pistols, which are able to compete with the world's top brands. The results achieved by prime IPSC shooters and the growing interest in our products on domestic and international market show us that we are heading in the right direction. I believe that Grand Power represents and always will represent top quality products as a symbol of effort of skilled Slovak engineers.

Jaroslav Kuracina

riaditeľ spoločnosti
konštruktér zbraní
Grand Power s.r.o.
Owner & CEO
Grand Power Ltd.

K100



The
United
States
of
America



**The Director of the United States
Patent and Trademark Office**

Has received an application for a patent for a new and useful invention. The title and description of the invention are enclosed. The requirements of law have been complied with, and it has been determined that a patent on the invention shall be granted under the law.

Therefore, this

United States Patent

Grants to the person(s) having title to this patent the right to exclude others from making, using, offering for sale, or selling the invention throughout the United States of America or importing the invention into the United States of America for the term set forth below, subject to the payment of maintenance fees as provided by law.

If this application was filed prior to June 8, 1995, the term of this patent is the longer of seventeen years from the date of grant of this patent or twenty years from the earliest effective U.S. filing date of the application, subject to any statutory extension.

If this application was filed on or after June 8, 1995, the term of this patent is twenty years from the U.S. filing date, subject to any statutory extension. If the application contains a specific reference to an earlier filed application or applications under 35 U.S.C. 120, 121 or 365(c), the term of the patent is twenty years from the date on which the earliest application was filed, subject to any statutory extensions.

J. W. Dudas

Director of the United States Patent and Trademark Office



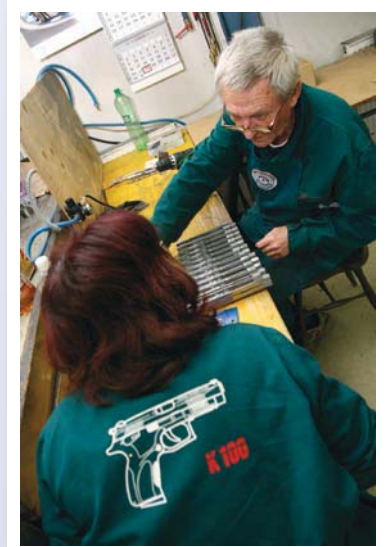
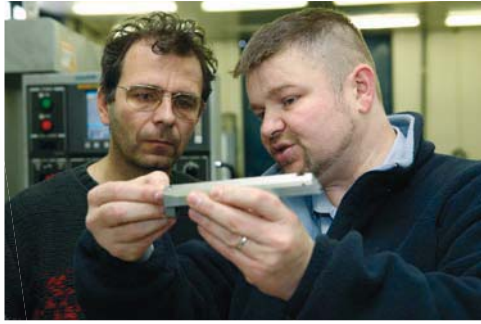
Produkcia spoločnosti Grand Power

Pištole K100/P1a ich modifikácie tvoria kolekciu moderných samonabíjajúcich zbraní s klasickým dvojitým spúšťovým mechanizmom a externým kladivom. Fungujú na originálnom princípe uzamykania záveru rotáciou hlavne, vďaka čomu je streľba z nich mimoriadne komfortná, pretože majú v porovnaní s konkurenciou menší zdvih i spätný ráz. Všetky ovládacie prvky sú plne obojstranné, takže vyhovujú pravákovi aj ľavákovi. Závery sú vyrobené z vysoko kvalitnej CrNiMo ocele, zaručujúcej vysokú životnosť. Oceľ je ďalej tepelne spracovaná na hodnotu 40 - 42 HRC a následne je karbo-oxid-nitridovaná technológiou QPQ na 750 HV. Kovové kontajnery s vodiacimi lištami sú zapustené v plastovom ráme a sú vyrobené z vysoko kvalitnej CrMo ocele a upravené technológiou QPQ na hodnotu povrchovej tvrdosti 700 HV. Tvrdosť jadra v kontajneroch je 30 HRC. Hlavne sú vyrobené z CrV ocele, spracovanej nitrocementovaním do hĺbky 0,5 mm. Tvrdosť v jadre materiálu hlavne je 45 - 48 HRC. Povrchová tvrdosť nitrocementovanej vrstvy je 52 - 54 HRC. Rámy pištoľí sú vyrobené z vysoko kvalitného polyamidu GF 30. Rám Mk7 má v príslušenstve 4 vymeniteľné gripy rôznych veľkostí, čo ponúka vysoký užívateľský komfort.



Grand Power's production

The Grand Power pistols K100/P1 and their modifications are modern handguns with classic double action system and external hammer. Their exceptionality resides in the locking system based on locking by rotating barrel guided by crosswise pin. This system is able to minimize the recoil, which makes the shooting exceptionally comfortable in comparison to competitors. All controls are fully ambidextrous enabling full comfort for both right and left hand side users. The slide is made of high quality CrNiMo steel guaranteeing high durability. The steel is heat treated to the value 40 - 42 HRC and consequently carbon-oxinitrided by technology Tenifer QPQ to 750 HV. Steel container with slide rails is embedded in the plastic frame with high quality CrMo steel and reconditioned by Tenifer QPQ treatment to the value of surface hardness 700 HV. The hardness of the core material of the container is 30 HRC. Barrels are made of high quality CrV steel which is treated by carbonitriding to the depth of 0,5 mm. The hardness of the core material of the barrel is 45 - 48 HRC. The surface hardness of the carbonitrided layer is 52 - 54 HRC. Plastic frame is made of Polyamide GF 30. Mk7 frame includes 4 interchangeable grips of different sizes significantly enhancing user comfort.



Technológia



Technology

K100 Mk6



Kaliber:	9 mm Luger	Caliber
Režim:	SA/DA	Trigger mechanism
Odpor spúšte:	20~25/35~40 N	Trigger weight
Kapacita zásobníka:	15(16)	Magazine capacity
Celková dĺžka:	202,5 mm	Overall length
Výška bez zásobníka:	133,5 mm	Height without magazine
Celková šírka:	36 mm	Width
Dĺžka hlavne:	108 mm	Barrel length
Hmotnosť bez zásobníka:	740 g	Weight without magazine
Hmotnosť s prázdny m zásobníkom:	820 g	Weight with empty magazine



Model K100 Mk6 s SA/DA režimom je výsledkom zapracovania najprísnejších požiadaviek kladených na univerzálnu zbraň vhodnú svojou ergonómiou, ako pre strelcov praktických disciplín, tak i pre špeciálne jednotky silových zložiek. Predná časť rámu je vybavená univerzálnou taktickou lištou MIL STD 1913 Picatinny rail. Mieridlá pozostávajú v základe zo stranovo nastaviteľného kovového cieľníka a plastovej mušky, na želanie zákazníka nahradené optovláknovou muškou a cieľníkom.



Model K100 Mk6 with SA/DA regime is a result of incorporation of the most strict requirements imposed for universal gun with its ergonomics suitable for shooters of practical disciplines as well as for special units of military forces. For global military forces the front part of the frame is fitted with universal tactic rail MIL STD 1913 Picatinny rail. Sights consist of side-adjustable steel rear sight and plastic front sight, fibre-optic sights fitted on customer's demand.

K100 Mk7



Kaliber:	9 mm Luger	Caliber
Režim:	SA/DA	Trigger mechanism
Odpor spúšte:	20~25/35~40 N	Trigger weight
Kapacita zásobníka:	15(16)	Magazine capacity
Celková dĺžka:	202,5 mm	Overall length
Výška bez zásobníka:	133,5 mm	Height without magazine
Celková šírka:	36 mm	Width
Dĺžka hlavne:	108 mm	Barrel length
Hmotnosť bez zásobníka:	740 g	Weight without magazine
Hmotnosť s prázdny m zásobníkom:	820 g	Weight with empty magazine



K100 Mk7 je kontinuálnym pokračovaním osvedčeného modelu Mk6. Nový rám Mk7 so štyrmi vymeniteľnými gripmi ponúka vyšší užívateľský komfort. Rýchlosť a jednoduchosť výmeny gripov umožňuje „rodinnú strelbu“ viacerých užívateľov bez potreby vlastniť viac zbraní. Ponúkaná nová ergonomia zbrane umožňuje pri strelbe dokonalé splynutie ruky strelca so zbraňou.



The K100 Mk7, the upgrade of the well-established Mk6 model, comes with 4 removable hand-grips. Easy-to-remove hand-grips make the gun an ideal choice for multi-user shooting practice without having to carry around more than one gun. Enhanced ergonomic design increases hand-grip while shooting, keeping both the hand and the mind of the shooter focused firmly on their target.

X-CALIBUR



Kaliber:	9 mm Luger	Caliber
Režim:	SA/DA	Trigger mechanism
Odpor spúšte:	15~17/30~35 N	Trigger weight
Kapacita zásobníka:	15(16)	Magazine capacity
Celková dĺžka:	220 mm	Overall length
Výška bez zásobníka:	133,5 mm	Height without magazine
Celková šírka:	36 mm	Width
Dĺžka hlavne:	126,7 mm	Barrel length
Hmotnosť bez zásobníka:	797 g	Weight without magazine
Hmotnosť s prázdny m zásobníkom:	885 g	Weight with empty magazine



Model X-CALIBUR nadväzuje svojím výzorom s typickými výrezmi na bokoch záveru na osvedčený X-TRIM. Jednotlivé výrezy slúžia na odľahčenie záveru a zároveň i ako hmatníky pre manipuláciu. Model je osadený stranovo a výškovo nastaviteľným cieľníkom Elliason a svetlovodnou muškou. Predĺžený záver a masívna hlaveň ho predurčuje na terčovú streľbu, pričom kvalita terčovej hlavne je umocnená spúšťovým mechanizmom úplne novej koncepcie. Vďaka tomu je streľba z modelu X-Calibur skutočným zážitkom.



Model X-CALIBUR appearance follows well known X-TRIM model with typical shapes on slide. The new shaping of slide brought the weight down, the gun appears light and predeaceous. The revealed barrel together with emphasized castellation of slide offers an attractive design putting the shooting experience on the first place. The sights contain side-adjustable steel rear sight Elliason and fibre-optic front sight. Extended slide and massive barrel make this gun perfect for target shooting.

P11 Mk7



Kaliber:	9 mm Luger	Caliber
Režim:	SA/DA	Trigger mechanism
Odpor spúšte:	20~25/35~40 N	Trigger weight
Kapacita zásobníka:	12	Magazine capacity
Celková dĺžka:	179 mm	Overall length
Výška bez zásobníka:	118 mm	Height without magazine
Celková šírka:	36 mm	Width
Dĺžka hlavne:	85 mm	Barrel length
Hmotnosť bez zásobníka:	640 g	Weight without magazine
Hmotnosť s prázdny m zásobníkom:	737 g	Weight with empty magazine



Model P11 Mk7 je sub-kompaktný model, svojimi rozmermi a kalibrom vhodný pre každodenné skryté nosenie. Tento model ocenia užívatelia, požadujúci veľký palebný výkon pri nevelkých rozmeroch zbrane.



Model P 11 Mk7 is a sub-compact model suitable for everyday concealed carrying due to its dimensions and caliber. This model will be appreciated by users requiring great fire capacity with small weapon dimensions.



K100 X-TRIM Mk7



Kaliber:	9 mm Luger	Caliber
Režim:	SA/DA	Trigger mechanism
Odpor spúšte:	20~25/35~40 N	Trigger weight
Kapacita zásobníka:	15(16)	Magazine capacity
Celková dĺžka:	202,5 mm	Overall length
Výška bez zásobníka:	133,5 mm	Height without magazine
Celková šírka:	36 mm	Width
Dĺžka hlavne:	108 mm	Barrel length
Hmotnosť bez zásobníka:	680 g	Weight without magazine
Hmotnosť s prázdny m zásobníkom:	790 g	Weight with empty magazine



Model K100 X- TRIM je typický výrezmi na bokoch záveru. Jednotlivé výrezy slúžia ako odľahčenie záveru a zároveň i ako hmatníky pre manipuláciu. Model je osadený stranovo nastaviteľnými mieridlami pozostávajúcimi z cieľni-ku Dynamic a svetlovodnej mušky.



The new shaping of slide brought the weight down, the gun appears light and predeous. The revealed barrel together with emphasized castel-lation of slide offers an attractive design putting the shooting experience on the first place. The sights contain side-adjustable steel rear sight Dynamic and fibre-optic front sight.

P1 Mk7



Kaliber:	9 mm Luger	Caliber
Režim:	SA/DA	Trigger mechanism
Odpor spúšte:	20~25/35~40 N	Trigger weight
Kapacita zásobníka:	15(16)	Magazine capacity
Celková dĺžka:	187,5 mm	Overall length
Výška bez zásobníka:	133,5 mm	Height without magazine
Celková šírka:	36 mm	Width
Dĺžka hlavne:	93 mm	Barrel length
Hmotnosť bez zásobníka:	690 g	Weight without magazine
Hmotnosť s prázdny m zásobníkom:	770 g	Weight with empty magazine



Model P1 je semi-kompaktný SA/DA model s kratším záverom a hlavňou. To dodáva zbrani oproti štandardnej veľkosti väčšiu kompaktnosť pri zachovaní palebnej kapacity a pohodlného držania, čo ocenia hlavne jej užívatelia v rámci skrytého nosenia na osobnú ochranu. Presnosť a nástrel P1 zostávajú, napriek zmene dĺžky hlavne, na úrovni štandardných modelov. Mieridlá pozostávajú zo stranovo nastaviteľného kovového cieľníka a plastovej mušky, na želanie zákazníka nahradené optovláknovou muškou.



P1 is a SA/DA model with shorter barrel and slide. This makes the gun a compact version of K100, still maintaining the original fi ring capacity and the comfort of grip. This feature is mainly appreciated at concealed carrying for personal defence. The accuracy and shooting action remains unchanged comparing to the full-sized models despite the shortened barrel. The standard sights contain side-adjustable steel rear sight and plastic front sight, fi bre-optic front sight fitted on customer's demand.



P1 ULTRA Mk7



Kaliber:	9 mm Luger	Caliber
Režim:	SA/DA	Trigger mechanism
Odpor spúšte:	20~25/35~40 N	Trigger weight
Kapacita zásobníka:	15(16)	Magazine capacity
Celková dĺžka:	187,5 mm	Overall length
Výška bez zásobníka:	133,5 mm	Height without magazine
Celková šírka:	36 mm	Width
Dĺžka hlavne:	93 mm	Barrel length
Hmotnosť bez zásobníka:	650 g	Weight without magazine
Hmotnosť s prázdny m zásobníkom:	730 g	Weight with empty magazine



Model P1 Ultra je semi-kompaktný model P1 opracovaný v prednej časti výrezmi odľahčujúcimi záver. Model je osadený stranovo nastaviteľnými mieridlami pozostávajúcimi z cieľníka Dynamic a svetlovodnej mušky.



P1 ULTRA is a semi-compact model based on P1. A design concept of the front part of slide with exposed barrel gives this gun a new dimension and emphasises a sporting character of this popular gun. This model is equipped with side-adjustable rear sight Dynamic and fibre-optic front sight.

P380 Mk7



Kaliber:	.380 ACP / 9x17 mm / 9 mm Browning short	Caliber
Režim:	SA/DA	Trigger mechanism
Odpor spúšte:	20~25/35~40 N	Trigger weight
Kapacita zásobníka:	15(16)	Magazine capacity
Celková dĺžka:	187,5 mm	Overall length
Výška bez zásobníka:	133,5 mm	Height without magazine
Celková šírka:	36 mm	Width
Dĺžka hlavne:	104,30 mm	Barrel length
Hmotnosť bez zásobníka:	720 g	Weight without magazine
Hmotnosť s prázdny m zásobníkom:	780 g	Weight with empty magazine



Model P380 je samonabíjacia pištoľ kalibru .380 ACP s SA/DA spúšťovým systémom určená hlavne pre bezpečnostné služby a osobnú ochranu. Drážkovaná hlaveň je pevne spojená s ocelovým kontajnerom vloženým v polyamidovom tele, záver zbrane je dynamický.



The P 380 is self loading pistol caliber .380 ACP with SA/DA assigned mainly for security services and personal protection. Rifled barrel of pistol is fixed on the steel insert. Slide function is blow back.

K22S Mk6



Kaliber:	.22 LR	Caliber
Režim:	SA/DA	Trigger mechanism
Odpor spúšte:	20~25/35~40 N	Trigger weight
Kapacita zásobníka:	10	Magazine capacity
Celková dĺžka:	187,5 mm	Overall length
Výška bez zásobníka:	133,5 mm	Height without magazine
Celková šírka:	36 mm	Width
Dĺžka hlavne:	117 mm	Barrel length
Hmotnosť bez zásobníka:	670 g	Weight without magazine
Hmotnosť s prázdny m zásobníkom:	710 g	Weight with empty magazine



Model K22S je samonabíjacia pištoľ určená na tréning a rekreačnú streľbu. Výhodou je finančne nenáročný kaliber a zachovanie rozmerov rámu ako i všetkých ovládacích prvkov full-size pištoľí. Drážkovaná hlaveň je pevne spojená s ocelovým kontajnerom vloženým v polyamidovom tele. Zásobník je vyhotovený z plastu. Nový, vylepšený ocelový záver výrazne zvyšuje životnosť zbrane v porovnaní s čímkolvek, čo aktuálne trh ponúka v tejto kategórii.



K22S is a semi-automatic pistol of .22LR caliber with SA/DA trigger system designated for training and hobby shooting. Its advantage is an affordable caliber combined with the size and all features of a full-sized pistol. Rifled barrel of pistol is fixed on the steel insert and slide function is blow back. Newly designed steel slide enhances its durability and makes it stand out of other products offered in this category.

K22 X-TRIM Mk7



Kaliber:	.22 LR	Caliber
Režim:	SA/DA	Trigger mechanism
Odpor spúšte:	20~25/35~40 N	Trigger weight
Kapacita zásobníka:	10	Magazine capacity
Celková dĺžka:	187,5 mm	Overall length
Výška bez zásobníka:	133,5 mm	Height without magazine
Celková šírka:	36 mm	Width
Dĺžka hlavne:	117 mm	Barrel length
Hmotnosť bez zásobníka:	700 g	Weight without magazine
Hmotnosť s prázdny m zásobníkom:	740 g	Weight with empty magazine



Model K22 X-TRIM je určený pre náročného zákazníka, ktorý očakáva od pištole vysokú kvalitu, presnosť mierenej strelby a atraktívny dizajn v spojení s užívateľským komfortom a odpovedajúcou životnosťou. Pištoľ v sebe zlučuje výhody mikrometrickeho cieľníka ELLIASON v kombinácii s optovláknovou muškou a dravým dizajnom X-TRIM.



The K22 X-TRIM is an exclusive model designated for demanding customers expecting the top quality, accuracy and attractive design combined with user comfort and respective durability. The pistol combines advantages of micrometric rear sight ELLIASON, fibre-optic front sight and the predaceous design of X-TRIM.



K100 Mk6 TARGET



Kaliber:	9 mm Luger	Caliber
Režim:	SA/DA	Trigger mechanism
Odpor spúšte:	20~25/35~40 N	Trigger weight
Kapacita zásobníka:	15(16)	Magazine capacity
Celková dĺžka:	202,5 mm	Overall length
Výška bez zásobníka:	133,5 mm	Height without magazine
Celková šírka:	36 mm	Width
Dĺžka hlavne:	108 mm	Barrel length
Hmotnosť bez zásobníka:	740 g	Weight without magazine
Hmotnosť s prázdny m zásobníkom:	820 g	Weight with empty magazine



K100 Mk6 TARGET - zbraň postavená na základe osvedčenej K100 má mikrometrický stranovo aj výškovo nastaviteľný cieľník Elliason, zapustený do záveru. Mušku s optickým vláknom, upravenú spúšť s krátkym chodom, nízkym odporom a tlačidlo záchytu zásobníka s rozšírenou dotykovou plochou. Tento model je určený na športovú strelbu a disciplíny praktickej strelby (IPSC, IDPA). V štandardnej kombinácii je osadená plastovými hmatníkmi manuálnej poistky a SA/DA režimom. Zbraň je však možné dodať i v SA prevedení a v ľubovoľnej kombinácii všetkých prezentovaných doplnkov. Povrchová úprava záveru modelu Target je v základnej ponuke matná čierna.



K100 Mk6 TARGET - weapon, based on the time-tested K100, has a micrometrical side and also height adaptable Elliasion rear sight anchored into slide. Then, fiber optic front sight, modified trigger with short action, low resistance and magazine release with widen contact area. It is intended for sport shooting and practical shooting disciplines (IPSC, IDPA). In standard combination, it is shouldered with plastic safety lever and SA/DA regime. However, this weapon may be supplied also in SA version and optional combination of all presented accessories. For the basic version, the slide finishing of the Target Model is dull black.

T12 Mk7



Kaliber:	10x28T	Caliber
Režim:	SA/DA	Trigger mechanism
Odpor spúšte:	20~25/35~40 N	Trigger weight
Kapacita zásobníka:	15(16)	Magazine capacity
Celková dĺžka:	187,5 mm	Overall length
Výška bez zásobníka:	136 mm	Height without magazine
Celková šírka:	36 mm	Width
Dĺžka hlavne:	104 mm	Barrel length
Hmotnosť bez zásobníka:	725 g	Weight without magazine
Hmotnosť s prázdny m zásobníkom:	812 g	Weight with empty magazine



Model T12 Mk7 je obranná zbraň na strelbu gumovými projektilmi. Na prvý pohľad je identická s modelom P1, vyrábanom v kalibri 9mm Luger. Názov T12 vychádza zo slova TRAUMATIC, čo v preklade znamená bolesť, nakoľko bolesť, ktorú spôsobí zásah takýmto projektilom, je naozaj traumatická, paralyzujúca, pričom však na väčšie vzdialenosti nehrozí zranenie nezúčastnených osôb. Hlaveň je hladká, jej konštrukcia zabráňuje výstrelu ostrého streliva. T12 patrí do kategórie „non lethal“ zbraní, kategórie, ktorá si vo svete získava stále viac popularity.



Model T12 Mk7 is a pistol of „non lethal weapons“ category using rubber bullet ammunition. The appearance is almost identical to P1 model manufactured 9 mm caliber Luger. The T in its name stands for TRAUMATIC, as the pain caused by this kind of ammunition is paralyzing but not lethal. The barrel is smoothbore, cannot use lethal ammunition. T12 Mk7 belongs to category „non lethal“ weapons and gaining popularity all over the world.



P9M Mk7



Kaliber:	9 mm Makarov	Caliber
Režim:	SA/DA	Trigger mechanism
Odpor spúšte:	20~25/35~40 N	Trigger weight
Kapacita zásobníka:	15(16)	Magazine capacity
Celková dĺžka:	202,5 mm	Overall length
Výška bez zásobníka:	133,5 mm	Height without magazine
Celková šírka:	36 mm	Width
Dĺžka hlavne:	108 mm	Barrel length
Hmotnosť bez zásobníka:	680 g	Weight without magazine
Hmotnosť s prázdny m zásobníkom:	790 g	Weight with empty magazine



Model P9M je samonabíjacia pištoľ kalibru 9 mm Makarov s SA/DA spúšťovým systémom určená hlavne pre bezpečnostné služby a osobnú ochranu. Hlaveň s polygonálnym vývrtnom je pevne spojená s oceľovým kontajnerom vloženým v polyamidovom tele, záver zbrane je dynamický. Polygonálna hlavneň zabezpečuje dlhú životnosť zbrane i pri použití štandardnej strely Makarov zo spekaného kovu.



Model P9M is a self-loading pistol of caliber 9 mm Makarov with SA-DA trigger mechanism designated for security departments and personal defence. Barrel with polygonal rifling of pistol is fixed on the steel insert. Slide function is blow back. The barrel ensures long durability of gun at usage of standard strength Makarov bullets.

T910 Mk7



Kaliber:	10x22T/9PA Rubber	Caliber
Režim:	SA/DA	Trigger mechanism
Odpor spúšte:	20~25/35~40 N	Trigger weight
Kapacita zásobníka:	15(16)	Magazine capacity
Celková dĺžka:	190 mm	Overall length
Výška bez zásobníka:	133,5 mm	Height without magazine
Celková šírka:	36 mm	Width
Dĺžka hlavne:	105 mm	Barrel length
Hmotnosť bez zásobníka:	750 g	Weight without magazine
Hmotnosť s prázdny m zásobníkom:	840 g	Weight with empty magazine



Model T910 je obranná zbraň na strelbu gumovými projektilmi. Na prvý pohľad je takmer identická s modelom P1. Názov T bol odvodený od slova TRAUMATIC, čo v preklade znamená bolestivý, nakoľko bolesť, ktorú spôsobí zásah takýmto projektilom, je naozaj traumatická, paralyzujúca, ale zásah projektilom je nesmrtiaci (non lethal weapon). Táto zbraň je určená pre situácie, kedy použitie štandardnej munície môže spôsobiť zranenie aj osobám, ktoré nie sú priamym objektom zásahu (železničná polícia, letecká ochrana, sprievodcovia v lietadlách, SBS atď.), alebo strelbou ostrou muníciou môžu byť spôsobené závažné škody.



The T910 is a pistol of „non lethal weapons“ category using rubber bullet ammunition. The appearance is almost identical to P1 model. The T in its name stands for TRAUMATIC, as the pain caused by this kind of ammunition is paralyzing but not lethal. This gun is designated to be used in situations, where the standard gun might cause injury even to the persons which are not a subject of interference (railway police, flight defence, security services) or serious material damage.



K100



Extrémna odolnosť a vysoká spoľahlivosť

Jedna z pištolí Grand Power K100 s výrobným číslom B000776 určená na dlhodobé skúšky životnosti nastrielať počas testovania 112 470 rán bez zistenia zmeny geometrie vývrtu, teda s nezmeneným rozptylom. Uvedený kus bol k dispozícii k verejnému odskúšaní návštevníkom strelnice Jegorovove kasárne vo Zvolene.

V tomto svetle tak nadobúda označenie K100 nový význam:
K100 = KILO 100 = 100 TISÍC VÝSTRELOV



Extreme resistance and high reliability

One of the Grand Power's K100 with serial number B000776 assigned for long-term testing of durability fired during the testing 112 470 shots without any change of internal geometry grooving. Alleged piece was available for public testing at shooting range in town Zvolen (Central Slovakia).

In this connection K100 gains new sound:
K100 = KILO 100 = 100 thousands shots

Rám Mk7



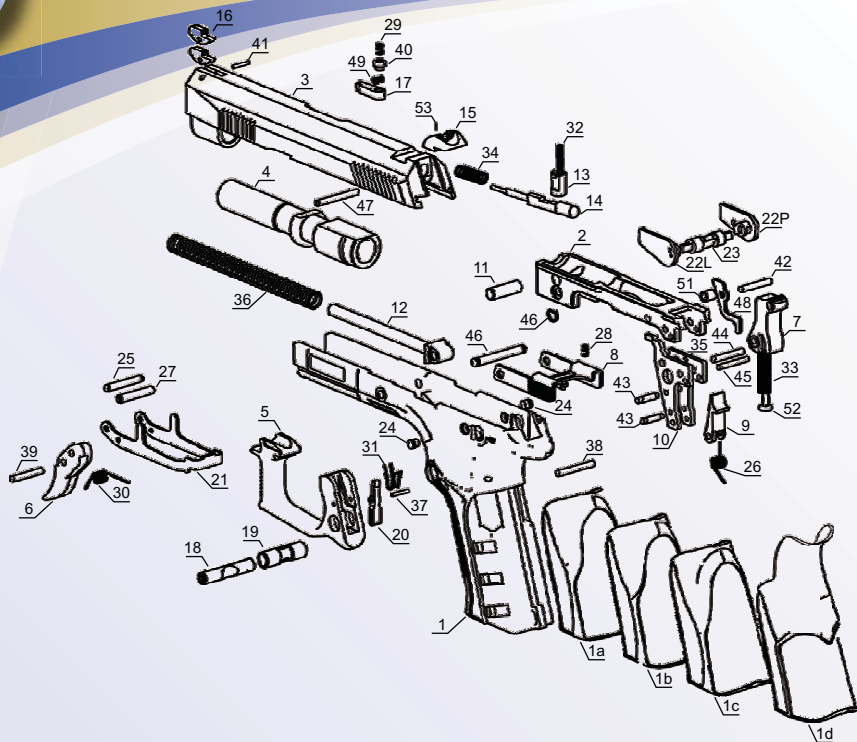
Zatiaľ posledná inovácia našich pištolí je nový rám Mk7. Je vyrobený z polyamidu GF – 30. V porovnaní s rámom Mk6 je masívnejší, má pevnejší lučičkovej novej konštrukcie. Je vybavený zväčšenými nitmi aretácie poistky. Jeho súčasťou sú štyri zameniteľné gripy rôznych veľkostí, ktoré umožňujú prispôbiť rukoväť pištole veľkosti dlane a dĺžke prstov strelca. To výrazne zvyšuje užívateľský komfort a prispieva k presnosti strelby.



Our latest innovation is an Mk7 frame made of Polyamide GF 30. Comparing to Mk6, it has reinforced body, 4 removable hand-grips enabling quick adjustment to fit all hand palms and finger length, reinforced trigger guard with additional lock to increase gun safety and improved arresting mechanism of the manual safety enabling better control.



K100 Mk7

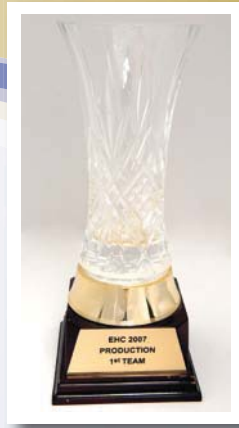


č./No	Názov súčasti pištole	Name of detailed element	č./No	Názov súčasti pištole	Name of detailed element	č./No	Názov súčasti pištole	Name of detailed element
01	Rám	Frame	20	Záchyt zásobníku	Magazine catch	38	Kolík fixácie bočnice	Side plate fixate pin
01 a - d	Vymeniteľné chrpbty č. 1 - 4	Interchangeable grips No 1 - 4	21	Tiahlo	Trigger bar	39	Kolík spúšte	Trigger pin
02	Vložka	Insert	22	Hmatník - L/P	Safety lever	40	Vaiček fixácie vyfahovača	Extractor fixate pin
03	Záver	Slide	23	Čap poistky	Safety pin	41	Fixačný kolík mušky	Front sight pin
04	Hlaveň	Barrel	24	Aretačný nit	Arrest clench	42	Kolík páky autopoiistky	Autosafety lever pin
05	Lúčik	Trigger guard	25	Kolík tiahla	Trigger bar pin	43	Kolík záchytu kladiva	Hammer catch pin
06	Spúšť	Trigger	26	Pružina záchytu kladiva	Hammer catch spring	44	Kolík kladiva	Hammer pin
07	Kladivo	Hammer	27	Kolík tiahla	Trigger bar pin	45	Oporný kolík bicej pružiny	Hammer spring support pin
08	Záchyt záveru	Slide stop	28	Pružina záchytu záveru	Slide stop spring	46	Kolík záchytu záveru	Slide catch pin
09	Záchyt kladiva	Sear	29	Pružina fixácie vyfahovača	Extractor fixate pin spring	46a	Poistná pružina kolíka záchytu záveru	Pin of Fixing spring
10	Vyhadzovač	Ejector	30	Pružina spúšte	Trigger spring	47	Kolík zápalníka	firing pin
11	Uzamykací vaiček	Locking pin	31	Pružina záchytu zásobníka	Magazine catch spring	48	Páka autopoiistky	Autosafety lever
12	Vodiaca tyč	Recoil spring guide	32	Pružina autopoiistky	Autosafety spring	49	Pružina vyfahovača	Extractor spring
13	Autopoiistka	Autosafety	33	Pružina kohúta	Hammer spring	50	Nie je zobrazená	Not on drawing
14	Úderník	Firing pin	34	Pružina kohúta	Firing pin spring	51	Distančný stĺpik	Distance column
15	Cieľnik	Rear sight	35	Bočnica	Side plate	52	Opora bicej pružiny	Firing spring BACK-UP
16	Muška	Front sight	36	Pružina vratná	Recoil spring	53	Skrutka cieľníka	Rear sight screw
17	Vyfahovač	Extractor	37	Kolík záchytu zásobníka	Magazine catch pin			
18	Tlačidlo záchytu zásobníka - vaiček	Magazine release						
19	Čap lúčiku	Trigger tube						



EXPLOZÍVNY NÁKRES

EXPLOSIVE VIEW



ÚSPECHY A TROFEJE

Pištole Grand Power sa presadili na medzinárodných športových súťažiach, najmä v divízii Production, o čom svedčia popredné umiestnenia našich strelcov v ostatnom období.



ACHIEVEMENTS AND TROPHIES

The success of Grand Power pistols on international shooting competitions, especially in Production division, is proven by excellent results and trophies won by our shooters.



GRAND POWER Ltd.



S L O V A K I A



www.grandpower.eu